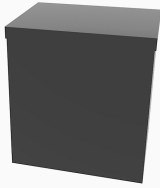


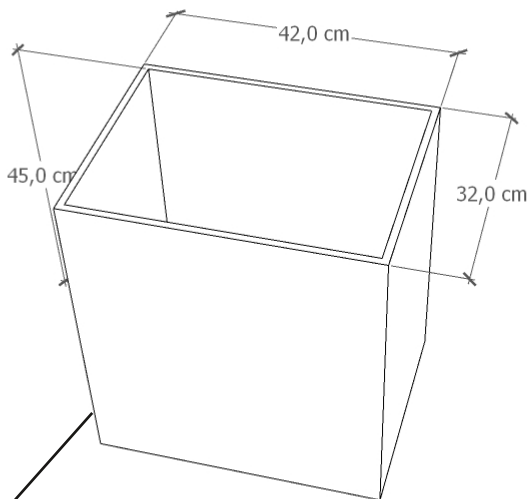
PH- HDPE BAC DE RETENTION

JUSQU'A 30L

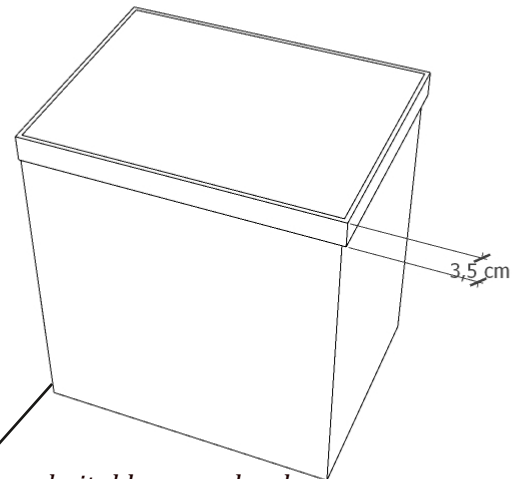
Numéro d'article: **NWJ0050**



ENTREPOSER VOTRE PH- EN SECURITE

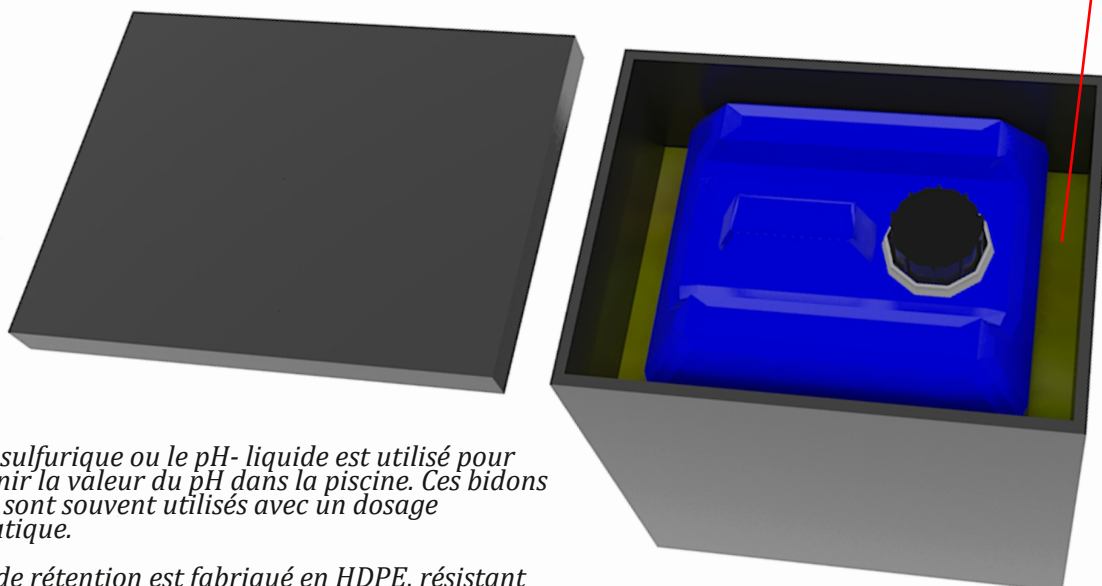


Espace pour des bidons jusqu'à 30l.



Couvercle emboitable pour plus de sécurité

FUITE DUE A UN EVENTUEL **DOMMAGE**



L'acide sulfurique ou le pH- liquide est utilisé pour maintenir la valeur du pH dans la piscine. Ces bidons d'acide sont souvent utilisés avec un dosage automatique.

Le bac de rétention est fabriqué en HDPE, résistant au PH- et à d'autres acides.