

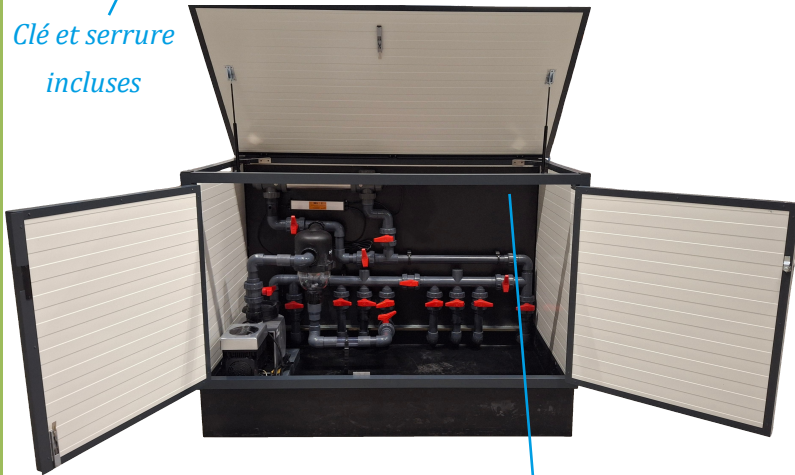


STRUCTURE SUPERIEURE TECHNIBOX
STRUCTURE INFERIEURE TECHNIBOX
TECHNIBOX DOWNFLOW PLUS

NWI0082
NWI0081
NWI0084

TECHNIBOX DOWNFLOW PLUS

Clé et serrure
incluses



Le modèle Downflow Plus Technibox comprend tout le nécessaire pour l'installation du système de filtration d'un bassin de baignade de type Downflow et peut être transformé ultérieurement en CombiPool.

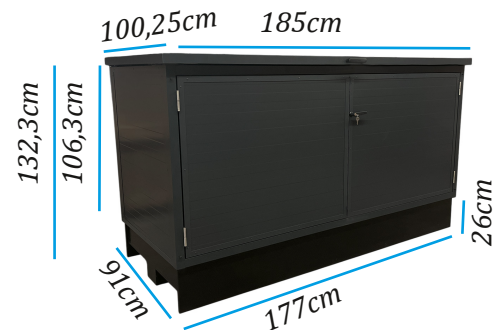
Le kit comprend : un abris en aluminium, une structure de support, des traversées de parois, une pompe de circulation, un socle, un filtre UV, un flow switch, un cyclone vortex, un bypass et des vannes à bille.

Encollage inclus ; testé sous pression d'air.

Le local d'installation est construit avec des panneaux en aluminium isolés et est conçu pour un assemblage sur site à l'aide d'instructions simples et sans avoir besoin d'outils spéciaux supplémentaires.

Profilé de stabilisation en aluminium de haute qualité, amovible pour faciliter les opérations de maintenance.

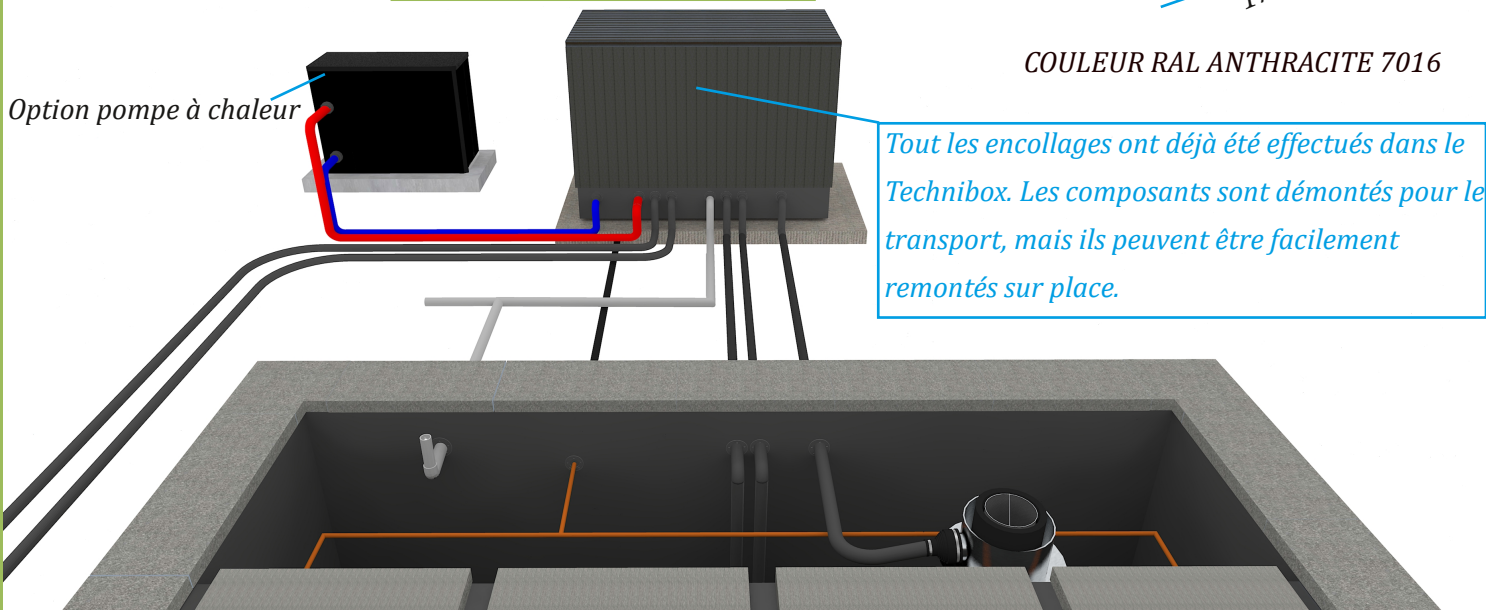
DIMENSIONS



COULEUR RAL ANTHRACITE 7016

TECHNIBOX DOWNFLOW PLUS

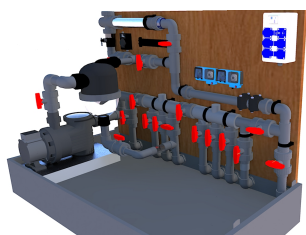
Option pompe à chaleur



Tout les encollages ont déjà été effectués dans le Technibox. Les composants sont démontés pour le transport, mais ils peuvent être facilement remontés sur place.

EASY INSTALL

Le Technibox est la solution idéale pour gagner de la place et du temps.

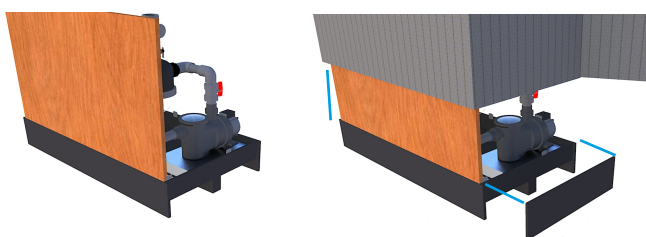


STRUCTURE SUPERIEURE TECHNIBOX
STRUCTURE INFERIEURE TECHNIBOX
TECHNIBOX DOWNFLOW PLUS

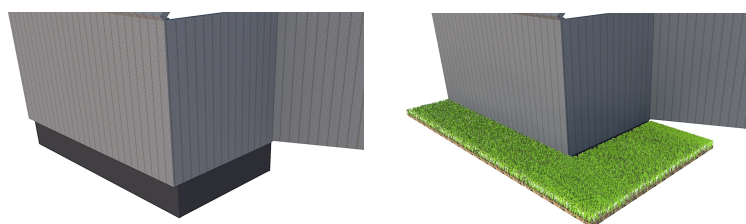
NWI0081
NWJ0082
NWJ0084

STRUCTURE INFERIEURE TECHNIBOX

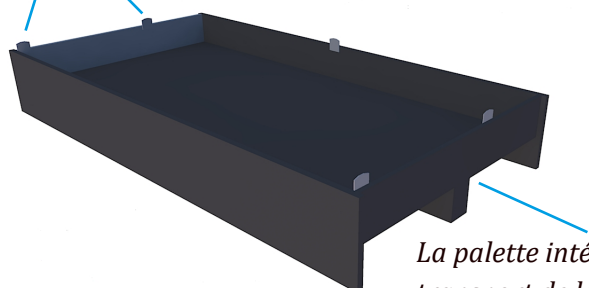
La structure de base est fabriquée en polyéthylène de haute qualité. Elle est entièrement enterrée sur une surface plane et **stabilisée**.



La structure supérieure est totalement indépendante et se glisse sur la structure inférieure par le haut.

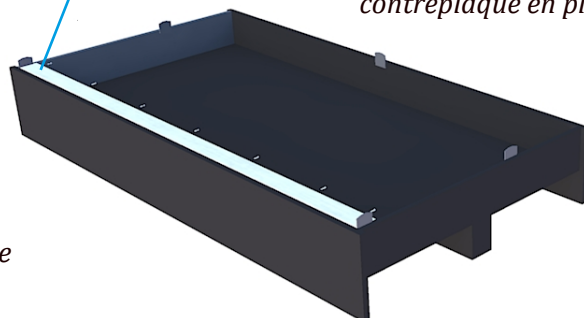


Profilés pour la pose de la structure supérieure en aluminium



La palette intégrée simplifie le transport de la sous-structure.

Un profilé en aluminium en forme de L est vissé sur la structure en PE pour maintenir le panneau de contreplaqué en place.



RACCORDEMENT TECHNIBOX



La structure inférieure du Technibox est équipée de huit traversées de parois, chacune d'un diamètre de 50 à 63 mm et munie d'un raccord à coller.

Ces traversées de parois sont étiquetées et doivent être collées aux différentes conduites d'aspiration et de refoulement.

