

# New Water

Pool & Pond Equipment

**UV-C 75W INOX 316**

M A N U A L



**GB**

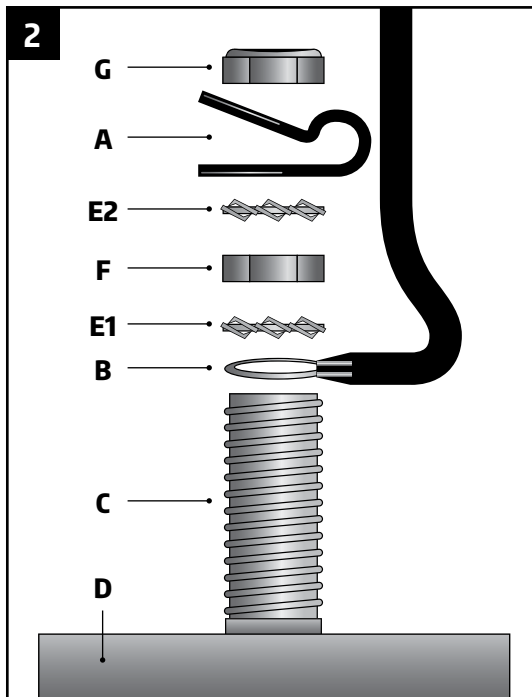
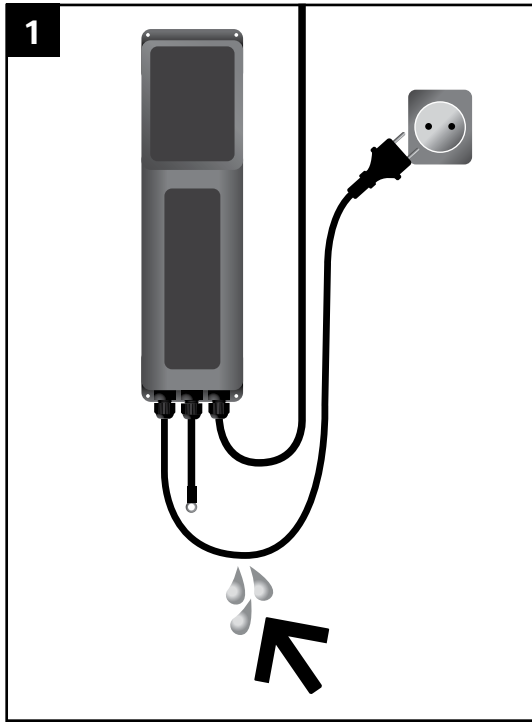
**Page 6, 7, 8**

**NL**

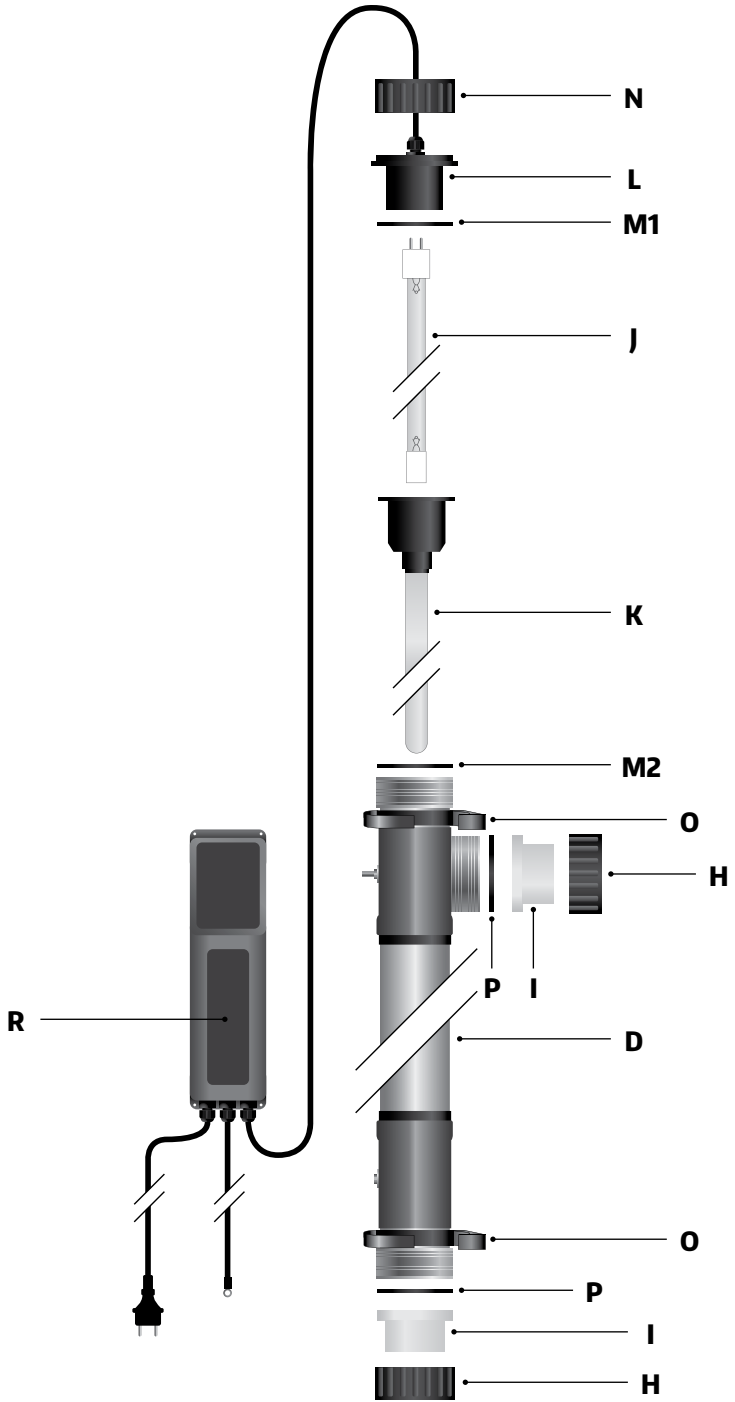
**Pagina 9, 10, 11**

**F**

**Page 12, 13, 14**



3



## WORKING

The New Water UV-C 75W Inox 316 ensures crystal-clear water. The sophisticated design and high quality materials produce high UV-C radiation with a wavelength of precisely 253.7nm. This high level of radiation kills almost all bacteria, viruses and even fungi, providing clear and clean water. As a result, the level of added chemicals (eg chlorine) can be reduced by up to 80%, which ensures more natural, healthier water!

Due to the extra-wide RVS316 housing, the water stays in contact with the UV-C radiation for an extra-long time. This broad housing also ensures that there is minimal pressure loss during the water treatment. The housing is polished on the inside to minimize the chance of any dirt sticking to the walls. Overall, this increases the effectiveness of the UV-C radiation 35%.

## SAFETY AND INSTALLATION REQUIREMENTS

- See the **Technical Specifications** for the required voltage and current.
- The device may only be connected to an electrical installation that meets the legal requirements. A GFCI (30ma) and earthed sockets are required. If in doubt always use a certified electrician to install.
- The device, the electronics box, the plug and the power cord must be positioned at least 2m from the tank.
- Always keep the plug free from moisture. Ensure that water cannot track down the power cord to the socket. (See figure 1 for how to loop the power cord).
- Never submerge the device in liquid.
- The device can withstand a maximum pressure of 3 bar.
- The device is only suitable for fresh, not salt, water.
- The device is designed to operate with a water temperature between 0 and 40 degrees C. Outside these temperatures the device must be completely disconnected from the water.
- Before use, check the whole device, power cord and plug for damage. In case of any damage, the device must not be used. Please let your dealer assess any damage.
- The device may only be connected if there is a sufficient flow of water.
- To avoid possible harm to eyes or skin, the working of the UV-C lamp should only be checked through the transparent parts of the device.
- During maintenance, the device and pump must be disconnected from the mains.  
Be aware that the device and the lamp can remain hot for up to 10 minutes after being disconnected.

## EARTHING THE DEVICE; SEE FIGURE 2

1. Place the strain relief clip (A) about 10-12cm from the eye of the earth cable (B).
2. Slide the eye of the earth cable (B) over the earth pin (C) that is fastened to the housing (D).
3. Slide the first spring washer (E1) over the earth pin (C).
4. Place the hexagonal nut (F) on the earth pin and tighten it.
5. Slide the second spring washer (E2) over the earth pin (C).
6. Slide the strain relief clip (A) over the earth pin (C).
7. Place the last lock nut (G) on the earth pin (C) and tighten it carefully with a spanner #8.
8. Ensure that the sequence follows precisely that shown in figure 2.

### INSTALLATION OF THE DEVICE; SEE FIGURE 3

The device must be placed in a dry, well-ventilated area, out of direct sunlight. Never place the device directly after the pH regulator and/or salt electrolysis. The best position is – if possible – after the filter. The installation must always be carried out vertically. Take into account accessibility for maintenance (see also **Maintenance and disassembly**).

1. Undo the lock nut (H) from the housing (D) and keep this for the connecting link (I) under 7.
2. Carefully unpack the UV-C lamp (J) and slide this into the quartz sleeve (K).
3. Put the UV-C lamp (J) into the lamp holder (L) and slide this further into the quartz sleeve (K).  
Make sure that the O-rings (M1 & M2) sitting properly.
4. Tighten the nut (N) hand-tight in the housing (D).
5. Mount the pipe clamps (O) in the required place. The device will hang from these. (Please take into account the length of the cables, see 6).
6. Mount the electronics box (R) in the required place. (Please take into account the length of the cables).
7. With the lock nut (H), fasten the connecting link (I) to the housing (D), making sure that the O-rings (M1 & M2) are seated properly.
8. Place the apparatus in the pipe clamps (O) and glue the connecting link (I) between the pipes.
9. Ensure that enough water flows through the device and plug the device into the appropriate socket.  
You can see if the UV-C lamp is on by looking through the transparent connecting link (I).  
Check the whole assembly for possible leaks.
10. The device can be turned off by simply pulling the plug out of the socket.

### MAINTENANCE AND DISASSEMBLY

The device needs maintenance at least once per half year. During maintenance, the device must be disconnected from the mains. Chalk deposits and possibly algae must be removed from the quartz sleeve (K) and the housing (D). The UV-C lamp (J) only has to be changed after 9,000 hours of use. The actual lifetime is dependent on the number of times it is turned on and off.

1. Unplug the device from the mains and close the pipes.
2. Ensure that the water is drained out of the device.
3. Loosen the bolt (N) and disconnect the UV-C lamp (J) from the lamp holder (L). If necessary, you can also replace the lamp.
4. Carefully raise the quartz sleeve (K).
5. The quartz sleeve (K) can be cleaned with an appropriate cleaner. After cleaning, rinse the quartz sleeve (K) thoroughly. Use a soft cloth to avoid scratches!
6. The housing (D) can now also be cleaned. This can be done with a brush; do not use any chemicals.
7. After cleaning, place the quartz sleeve (K) back in the housing (D). Ensure that the O-ring (M1 & M2) is seated properly and that the quartz sleeve (K) slides into the holder.
8. Put the UV-C lamp (J) into the lamp fitting (L) and slide both into the quartz sleeve (K).
9. Tighten the nut (N) on the housing (D) hand-tight. (See 9 under Installation of the device).

N.B. To change the housing and/or the electronics box, the earth must be completely disconnected. The component parts must be saved because they do not come with a new housing or electronics as standard.

**If in any doubt seek the advice of a certified electrician!**

**DEVICE**

UVC75 NEW WATER UVC 75W INOX 316

**SPARE PARTS**

UVQ001 QUARTZ SLEEVE 75W/120W AMALGAM

UVV75 LAMP UVC 75W INOX 316

UVE75 ELECTRICAL PART UVC 75W INOX 316

**WARRANTY CONDITIONS**

- The supplier guarantees the New Water UV-C 75W Inox 316 for 24 months after date of purchase against defects in materials or manufacturing faults. The UV-C lamp and quartz housing are not covered by this warranty.
- Defects and/or breakdowns as the result of incorrect installation, use and/or maintenance are not covered by this warranty.
- The warranty is void if repairs are carried out by third parties.
- The warranty is void if the cabling is not in its original condition.
- The warranty is only valid if a valid, dated proof of purchase is provided, stamped by the supplier.
- The supplier is not responsible for damage, including possible consequential damage, caused by the improper use or failure of the apparatus.
- Claims relating to transport damage to the apparatus and/or parts will only be processed if the damage is reported to the dealer within 24 hours, in writing.



## WERKING

De New Water UV-C 75W Inox 316 zorgt voor kristalhelder water. Het uitgekiende ontwerp en de hoogwaardige materialen resulteren in een hoge UV-C-straling met een golflengte van precies 253,7 nm. De hoge bestralingsdosis doodt vrijwel alle bacteriën, virussen en ook schimmels en levert aldus helder en schoon water. Hierdoor kunnen de toegevoegde chemicaliën (bijv. chloor) met tot wel 80% worden gereduceerd, wat zorgt voor een natuurlijker, gezond water!

Door de extra brede RVS316-behuizing wordt het doorgevoerde water extra lang in contact gebracht met de UV-C-straling. Deze brede behuizing zorgt ook voor een uiterst minimaal drukverlies tijdens de waterdoorvoer. De behuizing is aan de binnenzijde gepolijst, zodat er zich nauwelijks vuil aan de wanden kan hechten. Dit geheel zorgt ervoor dat de effectiviteit van de UV-C-straling met nog eens 35% wordt vergroot.

## VEILIGHEID EN INSTALLATIEVEREISTEN

- Zie **Technische specificaties** voor de benodigde netspanning en stroomsoort.
- Het apparaat mag alleen aangesloten worden op een elektrische installatie die voldoet aan de wettelijke normen. Een aardlekschakelaar (30mA) en contactdoos met randaarde zijn vereist. Raadpleeg bij twijfel altijd een erkend installateur.
- Zowel het apparaat, de elektronische ballast, de stekker en het netsnoer dienen te worden geplaatst op minimaal 2 meter afstand van het bassin.
- Houd de stekker altijd vrij van vocht. Voorkom dat er water via het netsnoer in de contactdoos kan lopen. (Zie illustratie 1 voor lusvorming van het netsnoer).
- Dompel het apparaat nooit onder in een vloeistof.
- Het apparaat kan een maximale druk van 3 bar weerstaan.
- Het apparaat is alleen geschikt voor zoet water.
- Het apparaat is geschikt voor watertemperaturen van 0 – 40 graden Celsius. Bij optredende temperaturen buiten deze grenzen dient het apparaat volledig van het watercircuit te worden afgesloten.
- Vóór ingebruikname het gehele apparaat, netsnoer en stekker op schade controleren. Bij beschadigingen mag het apparaat niet gebruikt worden. Laat de beschadiging beoordelen door de dealer.
- Het apparaat mag alleen ingeschakeld zijn als er voldoende waterdoorstroming is.
- Ter voorkoming van eventuele schade aan ogen en huid dient de werking van de UV-C-lamp uitsluitend via de transparante delen van het apparaat gecontroleerd te worden.
- Bij onderhoud dient de stroomtoevoer naar apparaat en pomp uitgeschakeld te zijn. Let op, apparaat en lamp kunnen tot 10 minuten na uitschakeling nog warm zijn.

## INSTALLATIE VAN DE AARDING; ZIE ILLUSTRATIE 2

1. Plaats de trekontlastingsclip (A) ongeveer 10-12 cm van het oog van de aardingskabel (B).
2. Schuif het oog van de aardingskabel (B) over de aardingspin (C) die aan de behuizing (D) vastzit.
3. Schuif de eerste tandveerring (E1) over de aardingspin (C).
4. Plaats de zeskantmoer (F) op de aardingspin (C) en draai die aan.
5. Schuif de tweede tandveerring (E2) over de aardingspin (C).
6. Schuif de trekontlastingsclip (A) over de aardingspin (C).
7. Plaats laatste borgmoer (G) op de aardingspin (C) en draai die voorzichtig aan met een steeksleutel 8.
8. Zorg dat het geheel precies de volgorde heeft zoals illustratie 2 laat zien.

### INSTALLATIE VAN HET APPARAAT; ZIE ILLUSTRATIE 3

Het apparaat moet geplaatst worden in een droge, goed geventileerde ruimte en zodanig dat er geen direct zonlicht op kan vallen. Plaats het apparaat nooit direct na de PH regelaar en/of zoutelektrolyse. De beste positie is – indien mogelijk – ná de filter. Installatie dient altijd verticaal te geschieden. Houd hierbij rekening met de bereikbaarheid i.v.m. onderhoud (zie ook **Onderhoud en demontage**).

1. Draai de borgmoer (H) los van de behuizing (D) en bewaar deze voor bevestiging van de aansluitkoppeling (I) bij 7.
2. Haal voorzichtig de UV-C-lamp (J) uit de verpakking en schuif deze in het kwartsglas (K).
3. Steek de UV-C-lamp (J) in de lamphouder (L) en schuif het geheel verder in het kwartsglas (K). Zorg dat de O-ringen (M1 & M2) goed zitten.
4. Draai de moer (N) handvast in de behuizing (D).
5. Monteer de buisklemmen (O) op de gewenste plaats. Hierin komt het apparaat te hangen. (Houd hierbij rekening met de lengte van de kabels, zie verder 6).
6. Monteer de elektronische ballast (R) op de gewenste plaats. (Houd hierbij rekening met de lengte van de kabels).
7. Schroef met de borgmoer (H) de aansluitkoppeling (I) op de behuizing (D) en zorg dat de O-ringen (P) goed zitten.
8. Plaats het apparaat in de buisklemmen (O) en verlijm de aansluitkoppeling (I) tussen de leidingen.
9. Zorg dat er voldoende water door het apparaat stroomt en plaats daarna de stekker in de daarvoor bestemde contactdoos. Door de transparante aansluitkoppelingen (I) is te zien of de UV-C-lamp (J) brandt. Controleer het geheel ook op eventuele lekkages.
10. Uitschakelen van het apparaat kan eenvoudig door de stekker uit de contactdoos te halen.

### ONDERHOUD & DEMONTAGE

Het apparaat heeft minimaal een keer per half jaar onderhoud nodig. Bij onderhoud moet de stroomtoevoer verbroken worden. Het kwartsglas (K) en de behuizing (D) dienen ontdaan te worden van kalkaanslag en eventuele algen. De UV-C-lamp (J) hoeft echter pas na maximaal 9.000 branduren vervangen te worden. De levensduur is mede afhankelijk van het aantal aan-/uitschakelingen.

1. Verbreek de stroomtoevoer van apparaat en pomp en sluit het leidingwerk af.
2. Zorg ervoor dat het water uit het apparaat kan weglopen.
3. Draai moer (N) los en ontkoppel de UV-C-lamp (J) van de lamphouder (L). Wanneer nodig kunt u nu ook de lamp (J) vervangen (zie punt 10 voor reset).
4. Haal het kwartsglas (K) voorzichtig omhoog.
5. Het kwartsglas (K) kan met een hiervoor geschikt middel worden gereinigd. Spoel het kwartsglas (K) na reiniging goed af. Voorkom krassen door een zachte doek te gebruiken!
6. De behuizing (D) kan nu ook gereinigd worden. Dat mag met een borstel, maar gebruik absoluut geen chemicaliën.
7. Plaats na reiniging het kwartsglas (K) weer in de behuizing (D). Zorg dat de O-ring (M1 & M2) weer goed zit en het kwartsglas (K) onder in het apparaat ook in de eindkap schuift.
8. Steek de UV-C-lamp (J) in de lamphouder (L) en schuif het geheel verder in het kwartsglas (K).
9. Draai de moer (N) handvast op de behuizing (D). (Zie verder 9 onder **Installatie van het apparaat**).

N.B. Bij vervanging van de behuizing en/of de elektronische ballast dient de aarding van het apparaat geheel ontkoppeld te worden. De losse onderdelen moeten bewaard blijven, omdat die bij een nieuwe, losse behuizing of ballast niet standaard worden meegeleverd.

**Bij twijfel altijd een erkend installateur raadplegen!**

---

**APPARAAT**

UVC75 NEW WATER UVC 75W INOX 316

**VERVANGONDERDELEN**

UVQ001 QUARTSGLAS VERVANGING 75W/120W AMALGAAM

UVV75 VERVANGINGSLAMP UVC 75W INOX 316

UVE75 ELEKTRISCH GEDEELTE UVC 75W INOX 316

---

**GARANTIEVOORWAARDEN**

- De leverancier verleent op de New Water UV-C 75W Inox 316 na de aankoopdatum gedurende 24 maanden garantie voor materiaal- en fabricagefouten. De UV-C-lamp en het kwartsglas vallen hier buiten.
- Defecten en/of storingen ten gevolge van onjuiste installatie, gebruik en/of onderhoud vallen buiten de garantie.
- De garantie vervalt indien reparaties zijn uitgevoerd door derden.
- De garantie vervalt indien de bekabeling niet in originele staat verkeerd.
- Aanspraak op garantie wordt alleen behandeld indien het product met een geldig, gedateerd aankoopbewijs franco bij de leverancier wordt aangeboden.
- De leverancier houdt zich niet aansprakelijk voor schade, inclusief eventuele vervolgschade, ontstaan door verkeerd gebruik of uitval van het apparaat.
- Claims in verband met transportschade aan het apparaat en/of onderdelen ervan worden alleen in behandeling genomen wanneer de beschadiging binnen 24 uur schriftelijk wordt aangemeld bij de dealer.

## FONCTIONNEMENT

Le New Water UV-C 75W Inox 316 rend l'eau claire comme du cristal. La conception ingénieuse et les matériaux de qualité supérieure débouchent sur un rayonnement UV-C élevé d'une longueur d'onde de précisément 253,7 nm. La dose de rayonnement élevée tue pratiquement toutes les bactéries, virus et moisissures, ce qui donne une eau toujours limpide et propre. De ce fait, les produits chimiques éventuellement ajoutés (chlore par exemple) peuvent être réduits jusqu'à 80%, ce qui assure une eau plus naturelle et plus saine!

Grâce au corps en acier inoxydable 316 extra-large, l'eau acheminée reste plus longtemps en contact avec le rayonnement UV-C. Ce corps large fait aussi en sorte que la perte de pression est extrêmement minimale durant le passage de l'eau. La section interne du corps est polie, de sorte que pratiquement aucune saleté ne peut adhérer aux parois. L'ensemble de ces éléments permet une nouvelle augmentation de 35% de l'efficacité du rayonnement UV-C.

## SÉCURITÉ ET EXIGENCES D'INSTALLATION

- Voyez les **Spécifications techniques** pour la tension de réseau et le type de courant requis.
- L'appareil doit uniquement être branché sur une installation électrique qui satisfait aux normes légales. Un interrupteur de défaut de terre (30mA) et une prise de courant avec mise à la terre sont requis. En cas de doute, consultez toujours un installateur agréé.
- L'appareil, le ballast électronique, la fiche et le câble de réseau doivent toujours être placés à au moins 2 mètres du bassin.
- Veillez à ce que la fiche soit toujours exempte d'humidité. Évitez que de l'eau ne pénètre dans la prise par le biais du câble de réseau. (Voyez la figure 1 pour la formation d'une boucle sur le câble de réseau).
- N'immergez jamais l'appareil dans un liquide.
- L'appareil peut résister à une pression maximale de 3 bar.
- L'appareil convient uniquement pour de l'eau douce.
- L'appareil convient pour une plage de température de 0 à 40 degrés Celsius. Si les températures sortent de cette plage, l'appareil doit être totalement isolé du circuit d'eau.
- Avant la mise en service, assurez-vous que l'appareil complet, le câble de réseau et la fiche ne présentent pas de dommages. En cas de dommages, il est interdit d'utiliser l'appareil. Faites évaluer les dommages par le revendeur.
- L'appareil ne doit être mis en service que si l'écoulement de l'eau est suffisant.
- Pour éviter des lésions éventuelles aux yeux et à la peau, contrôlez le fonctionnement de la lampe UV-C exclusivement par le biais des sections transparentes de l'appareil. (Le système génère lui-même un signal lorsque le remplacement de la lampe est souhaitable).
- Lors d'un entretien, l'alimentation de courant vers l'appareil et la pompe doit être coupée.  
Attention: l'appareil et la lampe peuvent encore rester chauds pendant 10 minutes après la désactivation.

## INSTALLATION DE LA MISE À LA TERRE, VOYEZ LA FIGURE 2

1. Placez le serre-câble (A) à environ 10-12 cm de l'œil du câble de mise à la terre (B).
2. Glissez l'œil du câble de mise à la terre (B) sur la tige de mise à la terre (C) fixée sur le corps (D).
3. Glissez la première bague de retenue dentée (E1) sur la tige de mise à la terre (C).
4. Placez l'écrou hexagonal (F) sur la tige de mise à la terre (C) et serrez-le.
5. Glissez la deuxième bague de retenue dentée (E2) sur la tige de mise à la terre (C).
6. Glissez le serre-câble (A) sur la tige de mise à la terre (C).
7. Placez en dernier lieu l'écrou autobloquant (G) sur la tige de mise à la terre (C) et serrez-le avec précaution au moyen d'une clé plate 8.
8. Veillez à ce que l'ensemble respecte l'ordre indiqué dans la figure 2.

## INSTALLATION DE L'APPAREIL, VOYEZ LA FIGURE 3

L'appareil doit être placé dans un local sec ventilé correctement et à l'abri des rayons directs du soleil. Ne placez jamais l'appareil directement en aval du régulateur PH et/ou de l'électrolyse sel. La meilleure position, si possible, est en aval du filtre. L'installation doit toujours être à la verticale. Tenez aussi compte de l'accessibilité pour l'entretien (voyez aussi **Entretien et démontage**).

1. Desserrez l'écrou autobloquant (H) du corps (D) et conservez-le pour la fixation du raccord (I) au point 7.
2. Retirez avec précaution la lampe UV-C (J) de l'emballage et glissez-la dans le verre de quartz (K).
3. Insérez la lampe UV-C (J) dans le culot (L) et glissez l'ensemble plus profondément dans le verre de quartz (K).  
Veillez à ce que le joint toriques (M1 & M2) soit positionné correctement.
4. Vissez l'écrou (N) à la main sur le corps (D).
5. Montez les colliers de tube (O) aux endroits voulus. L'appareil y sera suspendu. (Tenez compte de la longueur des câbles, voyez le point 6).
6. Montez le ballast électronique (O) à l'endroit voulu. (Tenez compte de la longueur des câbles).
7. Avec l'écrou autobloquant, vissez (H) le raccord (I) sur le corps (D) et assurez-vous que les joints toriques (P) sont positionnés correctement.
8. Placez l'appareil dans les colliers de tube (O) et encollez le raccord (I) entre les conduites.
9. Veillez à ce que suffisamment d'eau circule dans l'appareil et placez ensuite la fiche dans la prise de courant.  
Le raccord transparent (I) permet de voir si la lampe UV-C (J) est allumée. Assurez-vous que l'ensemble ne présente pas de fuites.
10. Pour désactiver l'appareil, retirez la fiche de la prise.

## ENTRETIEN ET DÉMONTAGE

Il faut procéder au moins une fois par semestre à l'entretien de l'appareil. Lors de l'entretien, l'alimentation en courant doit être coupée. Il faut enlever le dépôt de tartre et éventuellement les algues sur le verre de quartz (K) et le corps (D). Toutefois, la lampe UV-C-(J) ne doit être remplacée qu'après maximum 9.000 heures de service. La durée de vie dépend notamment du nombre d'activations/désactivations.

1. Coupez l'alimentation de courant de l'appareil et de la pompe, et obturez les conduites.
2. Faites en sorte que l'eau puisse s'écouler hors de l'appareil.
3. Dévissez l'écrou (N) et désolidarisez la lampe UV-C (J) du culot (L). Le cas échéant, vous pouvez maintenant aussi remplacer la lampe (J).
4. Soulevez avec précaution le verre de quartz (K).
5. Nettoyez le verre de quartz (K) avec un produit approprié. Après le nettoyage, rincez soigneusement le verre de quartz (K). Évitez toute rayure en utilisant un chiffon doux!
6. À présent, nettoyez le corps (D). Pour ce faire, utilisez une brosse, mais en tout état de cause aucun produit chimique.
7. Après le nettoyage, placez à nouveau le verre de quartz (K) dans le corps (D). Veillez à ce que le joint torique (M1 & M2) soit à nouveau positionné correctement et à ce que le verre de quartz (K) s'engage aussi dans le logement au bas de l'appareil.
8. Insérez la lampe UV-C (J) dans le culot (L) et glissez l'ensemble plus profondément dans le verre de quartz (K).
9. Vissez l'écrou (N) à la main sur le corps (D). (Voyez aussi le point 9 dans **Installation de l'appareil**).

N.B. Lors du remplacement du corps et/ou du ballast électroniques, il faut débrancher entièrement la mise à terre de l'appareil. Les pièces distinctes doit être conservées vu qu'elles ne sont pas livrées en standard avec un nouveau corps ou ballast séparé.

**En cas de doute, consultez toujours un installateur agréé.**

**APPAREIL**

UVC75 NEW WATER UVC 75W INOX 316

**PIÈCES DE RECHANGE**

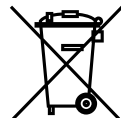
UVQ001 VERRE DE QUARTZ 75W/120W AMALGAME

UVV75 LAMPE UVC 75W INOX 316

UVE75 SECTION ELECTRIQUE UVC 75W INOX 316

**CONDITIONS DE GARANTIE**

- À compter de la date d'achat, le fournisseur accorde une garantie de 24 mois contre les vices de matériaux et de fabrication pour le New Water UV-C 75W Inox 316. La lampe UV-C et le verre de quartz sont exclus de la garantie.
- Les défauts et/ou les pannes suite à une installation, une utilisation et/ou un entretien incorrects sont exclus de la garantie.
- La garantie est nulle et non avenue en cas de réparations effectuées par des tiers.
- La garantie est nulle et non avenue si le câble n'est pas dans son état d'origine.
- Une demande de garantie est traitée uniquement si le produit est présenté au fournisseur avec un titre d'achat valable et daté et franco de port.
- Le fournisseur rejette toute responsabilité pour tout dommage, y compris les éventuels dommages consécutifs, dû à une utilisation erronée ou défaillance de l'appareil.
- Les réclamations relatives aux dommages dus au transport de l'appareil et/ou de pièces de celui-ci sont traitées uniquement si les dommages sont signalés par écrit au fournisseur dans les 24 heures.



---

## **RECYCLE INFORMATION**

The symbol of the barred bin printed on the product means that it must be collected separately from other rubbish when it will not be anymore in use. The user, at the end of the life of the product, will have to bring it to a proper rubbish collection centre for electric and electrical devices. Alternatively he can return the used product to the seller at the moment he buys a new unit, but only in proportion 1 to 1. A differentiated refuse collection is environmentally friendly and it helps the recycle of the materials, any other collection procedure is unlawful and will be subject to the law in force.

# WWW.NEWWATER.BE

Made in The Netherlands



SRB0121