

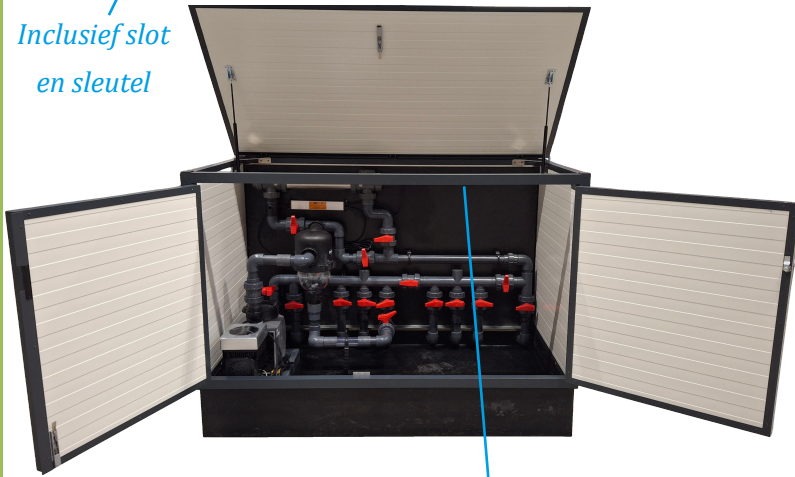


BOVENSTRUCTUUR TECHNIBOX
ONDERSTRUCTUUR TECHNIBOX
TECHNIBOX DOWNFLOW PLUS

NWI0082
NWI0081
NWI0084

TECHNIBOX DOWNFLOW PLUS

Inclusief slot
en sleutel



De downflow plus technibox-model bevat alle benodigde apparatuur voor de installatie van het filtersysteem voor een zwembijver type downflow en is in een later fase evolueerbaar naar een combipool.

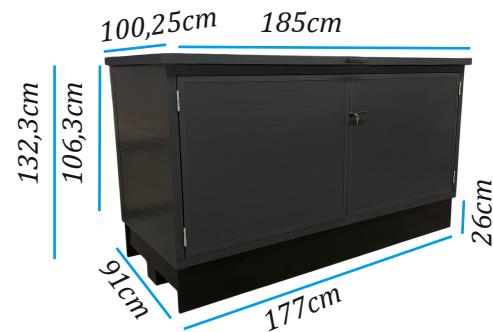
Inbegrepen in de set: aluminium berging, onderstructuur, tankdoorvoeren, circulatie pomp, sokkel, UV-filter, flow switch, vortex cycloon, bypass New Water en bolkranen.

Inclusief verlijming; getest onder luchtdruk.

De installatieberging is gemaakt van geïsoleerde aluminium sandwichpanelen en is ontworpen voor montage op de werf met behulp van eenvoudige instructies en zonder dat er extra speciaal gereedschap voor nodig is.

Stabilisatieprofiel gemaakt van hoogwaardig aluminium, verwijderbaar voor meer gemak tijdens onderhoudswerkzaamheden

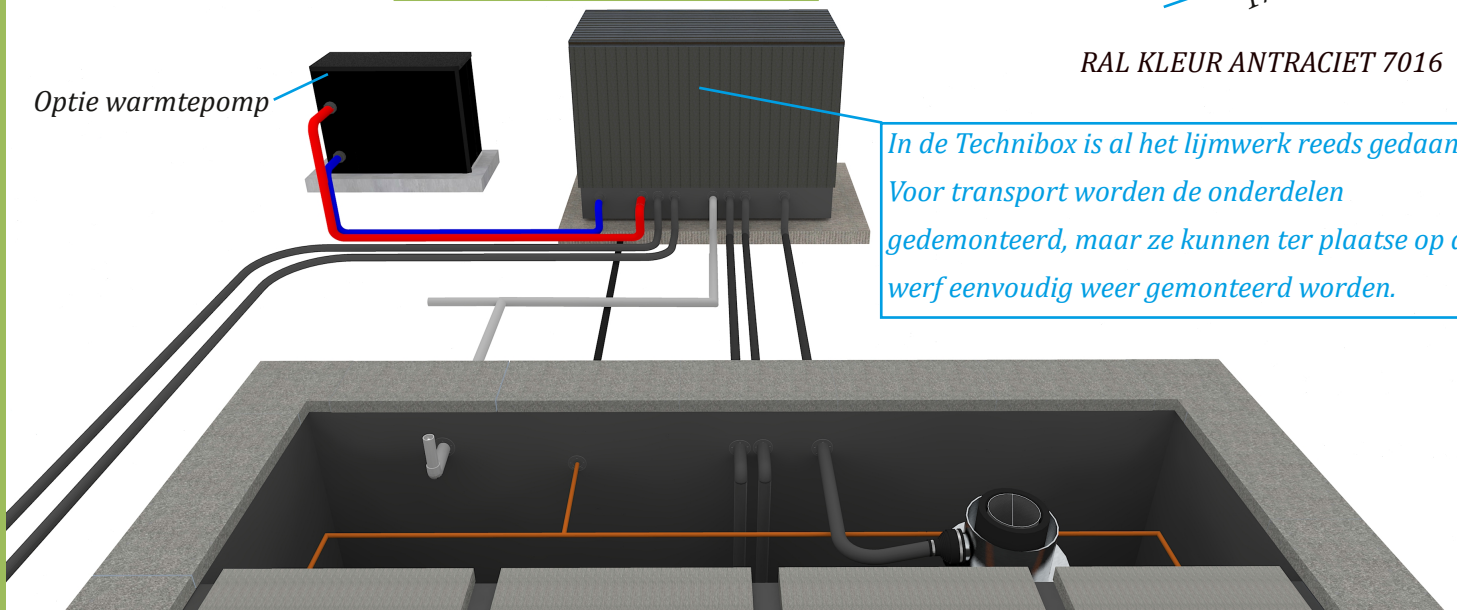
AFMETINGEN



RAL KLEUR ANTRACIET 7016

TECHNIBOX DOWNFLOW PLUS

Optie warmtepomp



In de Technibox is al het lijmwerk reeds gedaan. Voor transport worden de onderdelen gedemonteerd, maar ze kunnen ter plaatse op de werf eenvoudig weer gemonteerd worden.

EASY INSTALL

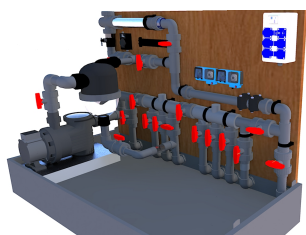
De Technibox is de ideale oplossing om ruimte en tijd te besparen.

New Water

Zuidleiestraat 10c Aalter

Tel: 0478/016986

newwater@newwater.be - www.newwater.be

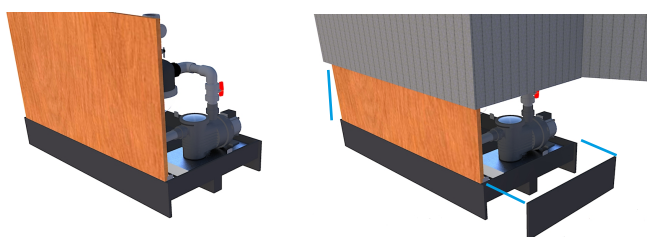


BOVENSTRUCTUUR TECHNIBOX
ONDERSTRUCTUUR TECHNIBOX
TECHNIBOX DOWNFLOW PLUS

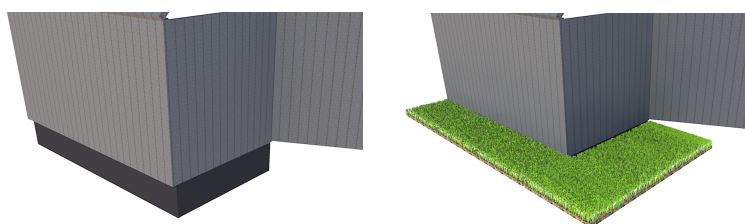
NWI0081
NWJ0082
NWJ0084

ONDERSTRUCTUUR TECHNIBOX

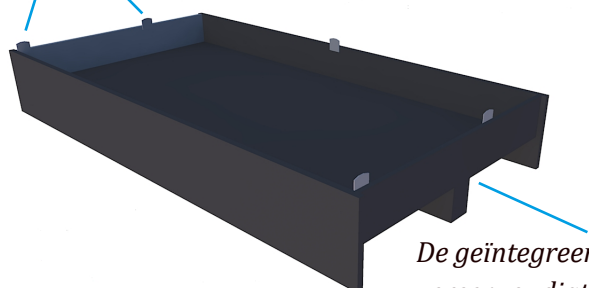
De onderste constructie is gemaakt van hoogwaardig polyethyleen. Het wordt volledig in de grond geplaatst op een vlakke, **gestabiliseerde ondergrond**.



De bovenste constructie is volledig onafhankelijk en schuift van bovenaf op de onderste constructie.

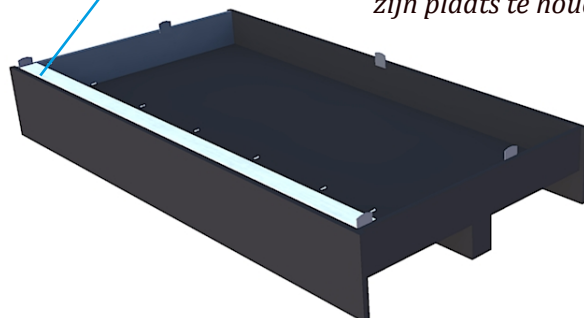


Profielen voor het plaatsen van de bovenste aluminium constructie



De geïntegreerde pallet vereenvoudigt het transport van de onderbouw.

Een L-vormig aluminium profiel wordt vastgeschroefd om de multiplexplaat op zijn plaats te houden



AANSLUITING TECHNIBOX



De onderbouw van de Technibox is voorzien van 8 tankdoorvoeren diameter 50-63mm met lijmfitting.

De tankdoorvoeren zijn gelabeld en moeten met de verschillende zuig-en-persleidingen aan elkaar gelijmd worden.

